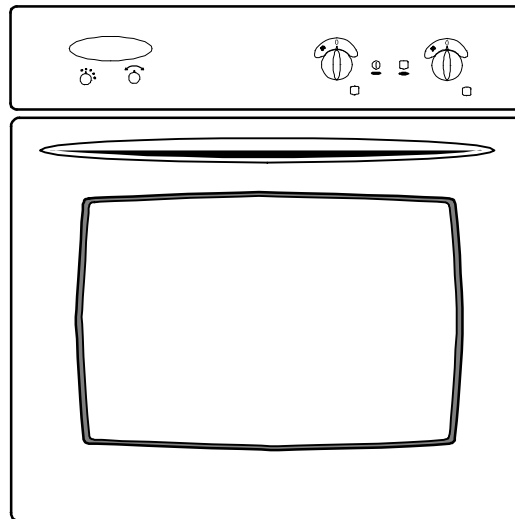




H Husqvarna

**Ersatzteilliste
Spare parts list**

2245



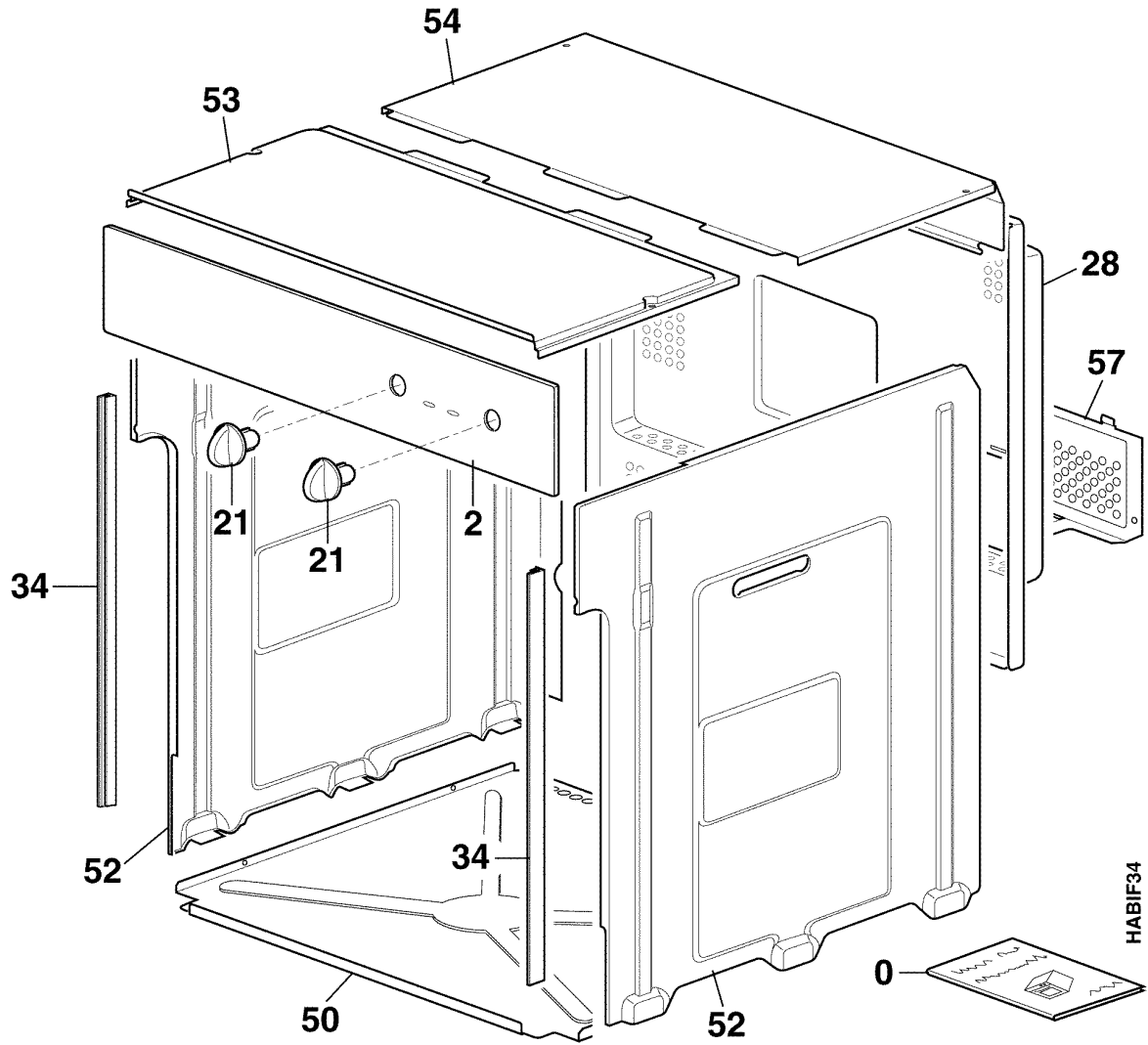
Product Nr. 941 04 70-31
Model QCE 532
Brand Husqvarna
Prod. date 97 - 25
Factory SC
Market FIN - N - S - DK

Colour: 0031 inox

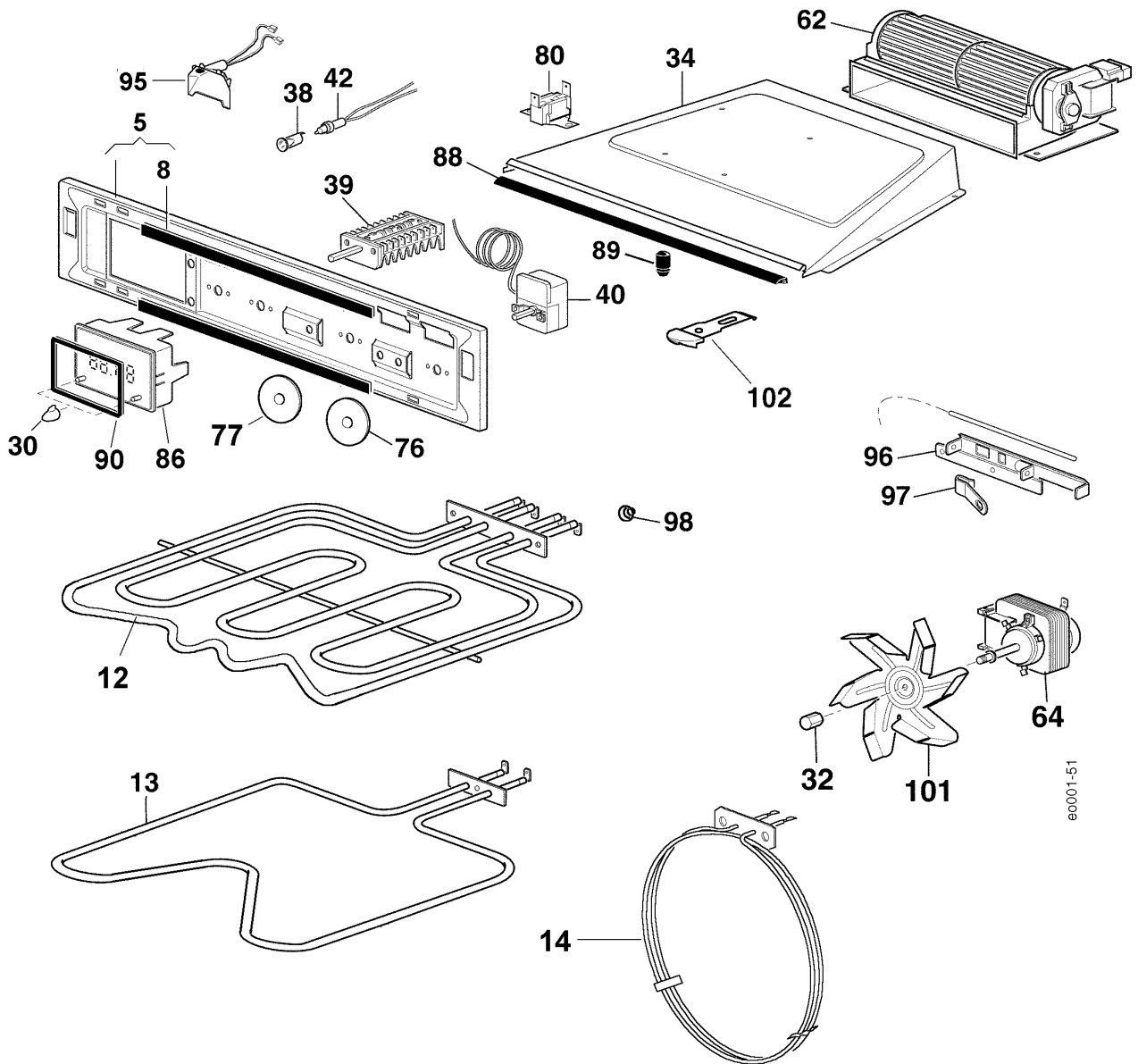
Voltage: 230V 50Hz
Power absorbed: 3,5 kW

Wiring diagram: 315 3095 01

	Einbau- Backofen 600mm	
	Oven 600mm	
	QCE 532	
Publication Nr. 599 48 11-77/5 11. 07. 97 SC - Edition 1		

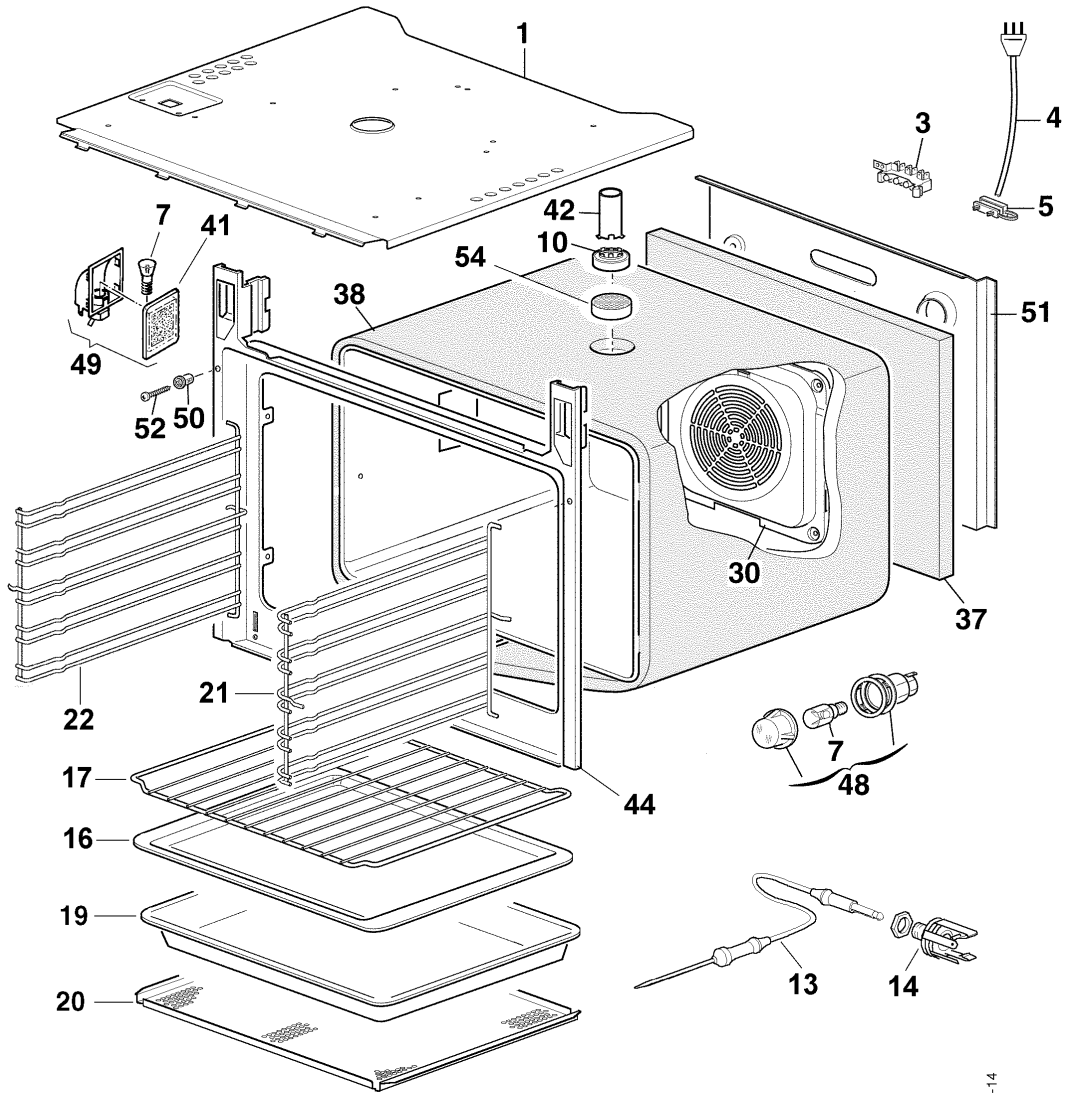


Pos.	Part Nr.	Benennung	Part description
0	315 30 70-01/0	Gebrauchsanweisung	Instructions for use
2	319 31 74-00/4	Glas, Schaltfront-, inox kpl.	Glass panel cpl. inox
21	337 07 36-03/9	Griff, Schalter- schwarz	Knob black
28	319 24 29-01/1	Rückwand, Geräte-	Rear box
34	319 25 56-03/7	Leiste, Abdeck- rts schwarz	Lateral trim right black
34	319 25 56-04/5	Leiste, Abdeck- lks schwarz	Lateral trim left black
50	319 24 26-01/7	Bodenblech	Bottom
52	319 24 22-01/6	Seitenwand rts	Side wall right
52A	319 24 22-02/4	Seitenwand lks	Side wall left
53	319 24 24-01/2	Abdeckung oben vorne	Top cover, frontpart
54	315 38 79-00/6	Abdeckung oben hinten	Top cover. backpart
57	319 24 30-01/9	Deckel für Netzklemme	Mainterminal cover



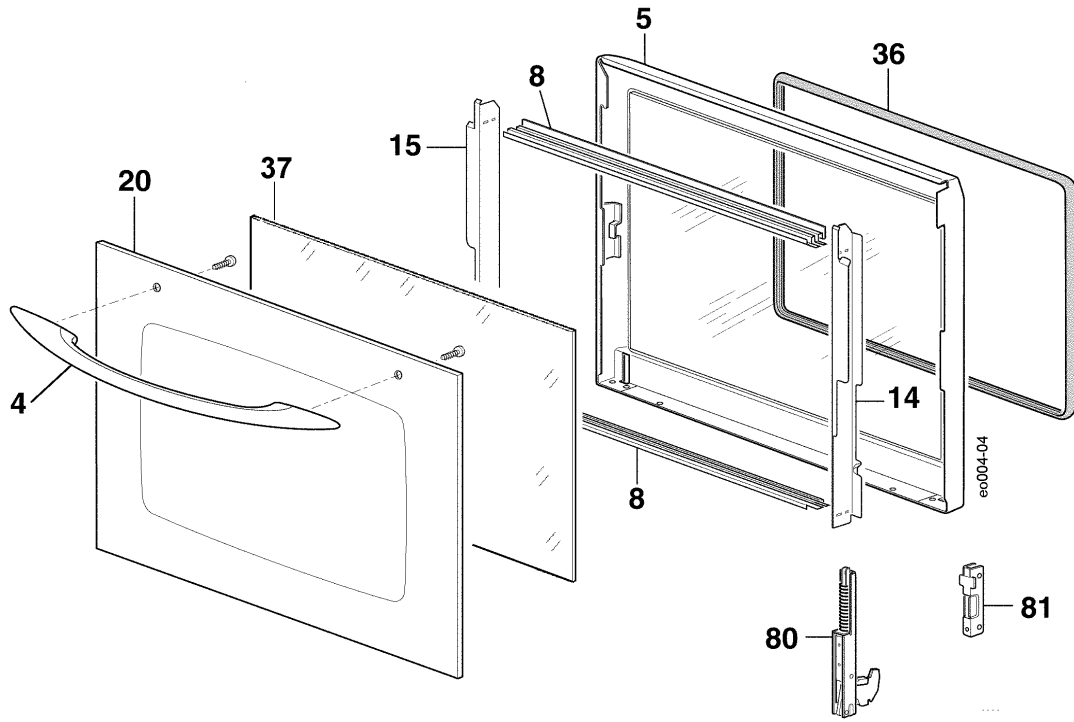
eo001-51

Pos.	Part Nr.	Benennung	Part description
5	315 19 74-24/7	Schalterträgerblech schwarz	Switch support. plate black
8	315 37 39-00/2	Gummi, Zell-	Seal panel glass
12	319 20 81-01/0	Heizkörper, Rohr-, 230V	Top heating element 230V
13	319 20 83-01/6	Heizkörper, Rohr-, 230V	Bottom heating element 230V
14	319 20 85-03/7	Heizkörper, Rohr-, HL 230V	Ring heating element 230V
30	315 37 82-02/8	Knopf, Dreh-, schwarz	Rotary knob black
32	315 32 52-00/6	Mutter, Hut- M6	Nut-cooking fan wheel
34	315 32 00-00/5	Kanal, Lüftungs-	Cooling channel
38	337 09 54-01/2	Kalotte	Signal lamp lens
39	315 25 12-00/4	Schalter, Nocken-	Switch
40	305 17 70-01/8	Regler, Kapillarrohr-	Capillary tube regulator
42	337 09 16-05/2	Lampe, Signal-, 230V	Signal lamp body 230V
62	337 00 00-80/8	Gebläse, Querstrom- 230V	Cooling fan 230V
64	337 06 73-01/8	Gebläse, HL-, 230V	Hot air fan motor 230V
76	315 36 64-01/0	Disk, Therm.	Disk thermostat
77	315 36 72-01/3	Disk, Vorwahl	Disk selec
80	319 26 09-04/2	Temperaturbegrenzer	Thermal cut out
86	315 32 53-00/4	Timer 230V	Timer 230V
88	315 29 11-00/8	Dichtung	Sealing for cooling channel
89	315 32 82-00/3	Puffer, Gummi-	Rubber buffer
90	315 37 42-00/6	Gummi, Zell-	Seal timer
95	315 27 35-00/1	Beleuchtungskörper 230V	Light-box cpl. 230V
96	319 25 57-00/1	Halter, Fühler-	Thermostat bulb support
97	319 26 65-00/2	Klammer, Erdungs-	Earth clamp for bulb support
98	319 25 59-01/5	Feder	Spring
101	315 26 66-00/8	Flügelrad	Cooking fan wheel
102	337 08 48-01/6	Sicherung, Kinder-, kpl.	Child safety assembly

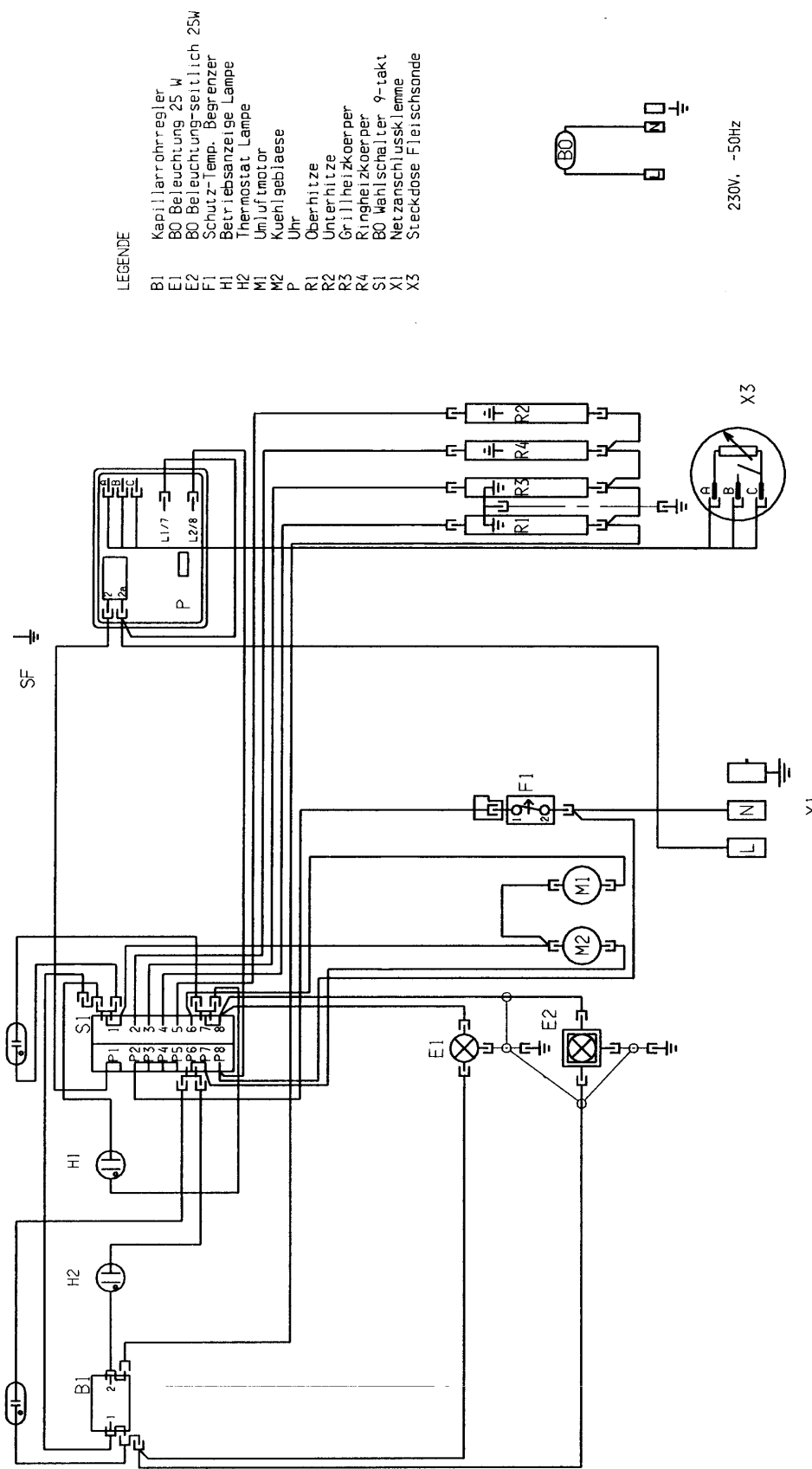


es003-14

Pos.	Part Nr.	Benennung	Part description
1	319 24 23-03/0	Lüfterblech	Cooling fan plate
3	319 25 53-01/8	Klemme, Anschluss-, 3pol	Clamp
4	319 33 59-00/1	Kabel, Netzanschluss-, m Stecker (EU)	Main cord with plug
5	319 26 29-01/6	Zugentlastung	Strain relief
7	400 45 06-00/4	Birne, BO 230V 25W 300C	Lamp 230V 25W
10	315 19 68-00/9	Träger, Filter-	Exhaust housing
13	305 17 60-01/9	Fleischsonde	Meat probe
14	305 17 61-01/7	Steckbuchse 3-pol.	Receptacle meat probe
16	319 21 45-01/3	Blech, Back-, cleanemail	Baking tray
17	319 20 90-01/1	Rost, Gitter-,	Grid
19	319 24 84-02/4	Blech, Kuchen-, tief, cleanemail	Grill pan, low
20	315 24 97-00/8	Blech, Patisserie-	Baking tray
21	319 20 87-02/5	Einhängegitter rts	Grid runners right
22	319 20 87-01/7	Einhängegitter lks	Grid runners left
30	315 19 70-02/1	Heissluftrückwand em 0110	Cooking fan cover cpl.
37	319 24 91-01/1	Isolation, BO-Rückwand	Insulation rear
38	319 24 90-02/1	Isolation, BO-Mantel	Insulation wrapper
41	400 31 50-00/2	Glas zu BO-Lampe	Glas protection
42	315 19 68-01/7	Rohr, Abluft-	Exhaust pipe
44	319 26 12-03/8	Rahmen, Front- clean 0120	Front frame, cpl. welded
48	319 25 60-01/3	Leuchte, BO-, kpl. 230V 25W	Lamp oven cpl. 25W
49	305 17 25-01/2	Leuchte, BO-, kpl. 230V 25W	Lamp oven cpl. 25W
50	319 24 09-01/3	Distanz-Stück	Spacer
51	315 26 52-00/8	Armaturen-Rückwand	Component plate high
52	319 24 10-01/1	Schr-Spl-FI 3,5x30	Screw wood
54	315 27 20-00/3	Filter, Abluft- (Rund)	Exhaust filter

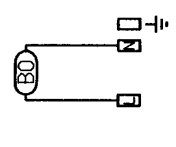


Pos.	Part Nr.	Benennung	Part description
4	319 30 28-00/2	Griff, Tür-, mit inox	Handle door inox
5	315 19 72-00/1	Tür, Innen- m Glas	Door inner whitth glass
8	337 07 17-01/3	Halter, Glas-, oben /unten	Horizontal glass support
14	337 07 18-03/7	Halter, Glas- rts	Vertical glass support right
15	337 07 18-04/5	Halter, Glas- lks	Vertical glass support left
20	319 31 77-01/5	Glas, Front- inox	Door cover glued
36	319 25 58-01/7	Dichtung für BO	Sealing oven
37	337 06 88-01/6	Glas, Zwischen-	Internal glass
80	337 06 83-04/1	Scharnier	Hinge, oven door
81	337 06 84-01/5	Halter, Scharnier-	Support hinge



LEGENDE

- B1 Kapillarrohrregler
- E1 BO Beleuchtung 25 W
- E2 BO Beleuchtung-seitlich 25W
- F1 Schutz-Temp. Begrenzer
- H1 Betriebsanzeigige Lampe
- H2 Thermostat Lampe
- M1 Umluftmotor
- M2 Kuehlgeblaese
- P Uhr
- R1 Oberhitze
- R2 Unterhitze
- R3 Grillheizkoerper
- R4 Ringheizkoerper
- SI BO Wahlschalter 9-takt
- X1 Netzanschlussklemme
- X3 Steckdose Fleischsunde



230V, ~50Hz

Prinzipschaltbild BO Wahlschalter 10-takt / Hot air 3

Kontakt	Pos.	1	2	3	4	5	6	7	8
P1-1									
P2-2									
P3-3									
P4-4									
P5-5									
P6-6									
P7-7									
P8-8									